

# PANDA 2T

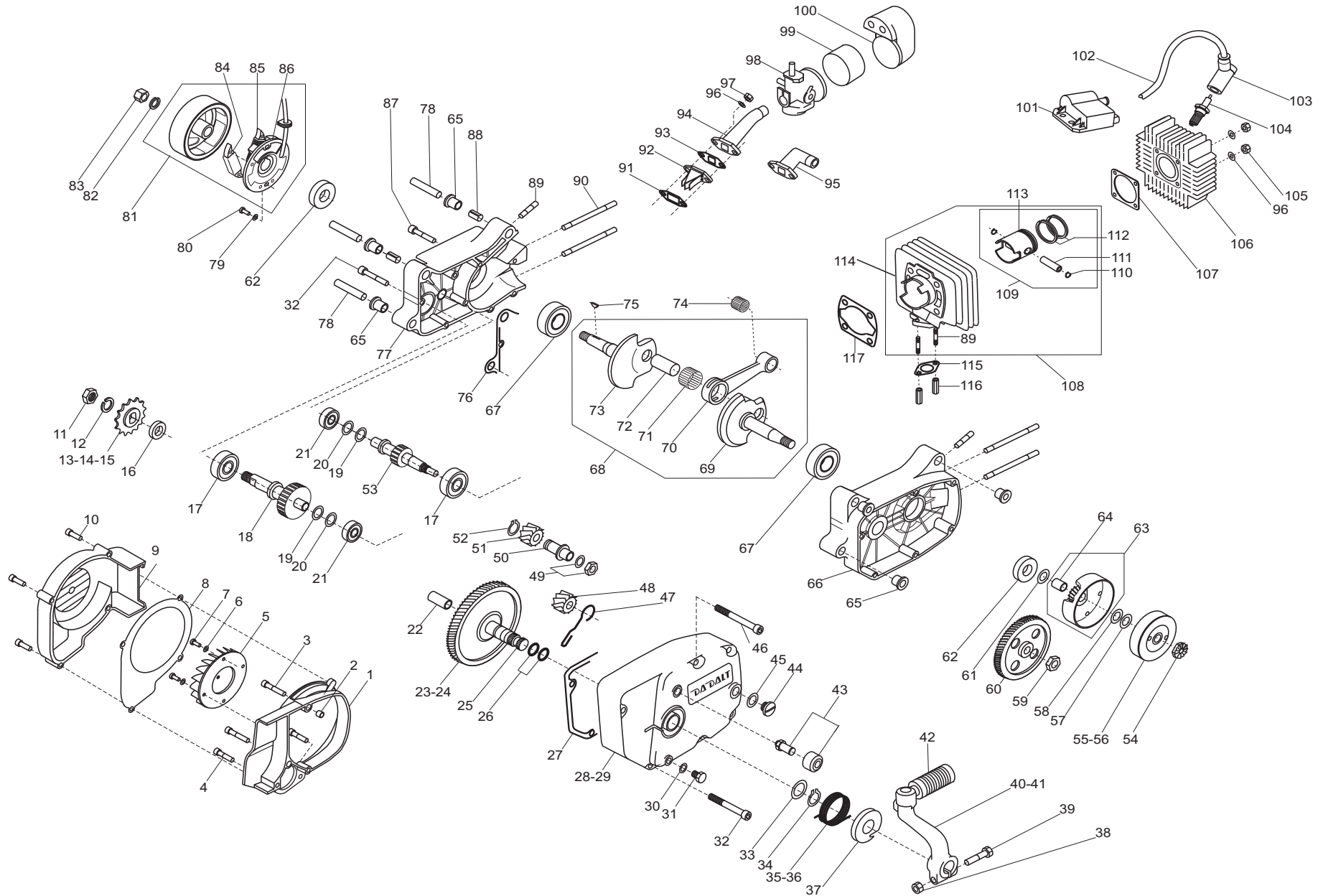
## CATALOGO DE PIEZAS DE REPUESTOS



03-2009



**Beta**  
ITALIAN BRAND 



## MOTOR NEOS / PANDA 2T

03-2009


**Beta**  
 ITALIAN BRAND

POS	DESCRIPTION	CODE	POS	DESCRIPTION	CODE
1	SOPORTE CARCAZA VENTILACION	31069010	42	GOMA PALANCA ARRANQUE	31079340
2	BUJE CENTRADOR	31069030	43	TOPE RETORNO PALANCA C/GOMA	31079390
4	TORNILLO ALLEN 5-M6X1X35	99829130	44	TAPON NIVEL ACEITE M14X1.25	31079410
5	TURBINA	31069050	45	ARANDELA FIBRA TAPON NIVEL Ø14/20X1	31079430
6	ARANDELA Ø4.2/8X1	99849080	46	TORNILLO ALLEN 5-M6X1X60 (AC8.8)	99829110
7	TORNILLO ALLEN 3-M40X0.7X10	99829150	47	RESORTE ENGRANAJE CRIQUE	31079370
8	JUNTA PLASTICA CARCAZA VENTILACION	31069070	48	ENGRANAJE CRIQUE	31079350
9	CARCAZA VENTILACION	31069090	49	ARANDELA PLANA Ø 8.2/15X1	99849090
10	TORNILLO ALLEN 5-M6X1X30	99829120	50	EJE ENGRANAJE INVERSOR PANDA	31079510
11	TUERCA PIÑON	31029350	51	ENGRANAJE INVERSOR ARRANQUE PANDA	31079470
12	ARANDELA GROWER Ø12	99869110	52	SEEGUER P/EJE Ø10	31079490
14	PIÑON Z13 NEOS	1589010	53	EJE PRIMARIO	31029210
15	PIÑON Z14 PANDA	1589030	54	TUERCA CRIQUE	31079010
16	RETEN PIÑON	31029330	55	EMBRAGUE CENTRIFUGO GOMA/CORCHO NEOS	31029010
17	RODAMIENTO 6202	31029250	56	EMBREGUE CENTRIFUGO C/RESORTES PANDA	31029020
18	EJE SECUNDARIO	31029230	57	ARANDELA COMPENS. Ø15.2/25X0.2	31029130
20	ARANDELA COMPENS. Ø13.2X19X0.2	31029310	58	ARANDELA COMPENS. Ø15.2/25X0.4	31029150
21	RODAMIENTO 6000	31029270	59	TUERCA CORONA TRASMISION	31029190
22	BUJE BRONCE EJE PUESTA EN MARCHA	31079170	60	CORONA TRASMISION ACERO	31029170
23	CORONA PUESTA MARCHA PANDA	31079130	61	ARANDELA RESPALDO ACERO Ø15.2/25X1	31029110
24	CORONA PUESTA EN MARCHA NEOS	3107911	62	RETEN CIGUEÑAL	31019530
25	EJE PALANCA PUESTA EN MARCHA	31079150	63	CAMPANA EMBREGUE COMPL.	31029030
26	O-RING	31079190	64	BUJE BIMETALICO	31029090
27	JUNTA TAPA LADO EMBRAGUE	31079030	65	GOMA ESPIGA MOTOR - JGO	31019130
28	TAPA EMBRAGUE NEOS	31079050	66	SEMICARTER LADO EMBRAGUE	31010050
29	TAPA EMBRAGUE PANDA	31079070	67	RODAMIENTO 6203	31019510
30	ARANDELA FIBRA BULON DERANAJE 8.2/14X1	31079450	68	CIGUEÑAL Ø67	31010350
31	BULON M8X1.25X10 (DRENAJE)	99809130	70	BIELA	31010450
32	TORNILLO ALLEN 5-M6X1X50(AC8.8)	99829080	71	RODAMIENTO MUÑON	31019430
33	ARANDELA COMPENS. Ø16.5/22X0.4	31079230	72	MUÑON 16X35	31010410
34	SEEGUER P/EJE Ø16	31079210	74	RODAMIENTO PERNO PISTON Ø10	31010470
35	RESORTE RETORNO PALANCA NEOS	31079250	75	CHAVETA VOLANTE	31049010
36	RESORTE RETORNO PALANCA PANDA	31079270	76	JUNTA CARTER	31010070
37	CAPUCHON PLASTICO CUBRE RESORTE	31079290	77	SEMICARTER LADO VOLANTE	31010030
40	PALANCA ARRANQUE NEOS	31079310	78	ESPIGA MOTOR Ø12/8	31019110
41	PALANCA ARRANQUE PANDA	31079330	80	TORNILLO M4X0.7X12	99829090

## MOTOR NEOS / PANDA 2T

03-2009


**Beta**  
 ITALIAN BRAND

POS	DESCRIPTION	CODE	POS	DESCRIPTION	CODE
81	VOLANTE MAGNETRON	31049090			
82	ARANDELA GROWER Ø10	99869020			
83	TUERCA VOLANTE M10X1.25X14	31049150			
87	TORNILLO ALLEN 5-M6X1X45(AC8.8)	99829070			
88	ESPIGA ELASTICA MOTOR Ø14/12	31019090			
89	ESPARRAGO ACOPLA CARBURADOR/ESCAPE	31039010			
90	ESPARRAGO CILINDRO M6X1X92	31010150			
91	JUNTA VALVULA LAMINAR	31039030			
92	VALVULA LAMINAR	31039050			
93	JUNTA ACOPLA CARBURADOR	31039070			
95	ACOPLE CARBURADOR 90° AL.	31039110			
96	ARANDELA PLANA Ø6.5/14X1.5	99849040			
98	CARBURADOR DELL'ORTO 14/12	31039130			
99	ESPUMA FILTRO AIRE	31039151			
100	TAPA PLASTICA FILTRO AIRE	31039190			
101	BOBINA EXTERNA MAGNETRON	31049110			
102	CABLE BUJIA	31049170			
103	CAPUCHON BUJIA	31049190			
104	BUJIA BOSCH W8DC	31049210			
105	TUERCA ESP. CILINDRO M6X1X6.5	31019330			
106	TAPA CILINDRO	31019310			
107	JUNTA TAPA CILINDRO Ø41	31010290			
108	CILINDRO COMPL. Ø41 C/PISTON COMPL.	31010180			
109	PISTON COMPL. Ø41	31010200			
110	SEGURO PERNO PISTON	31010270			
111	PERNO PISTON Ø10	31010250			
112	AROS Ø41 - JGO	31010230			
113	PISTON Ø41	31010210			
114	CILINDRO Ø41	31010190			
115	JUNTA ESCAPE	31050010			
116	TUERCA ESCAPE M6X1X24	31059030			
117	JUNTA BASE CILINDRO	31019170			
	NO FIGURA JUNTAS JGO. COMPL.	31010060			

**BETAMOTOR ARGENTINA S.A.**

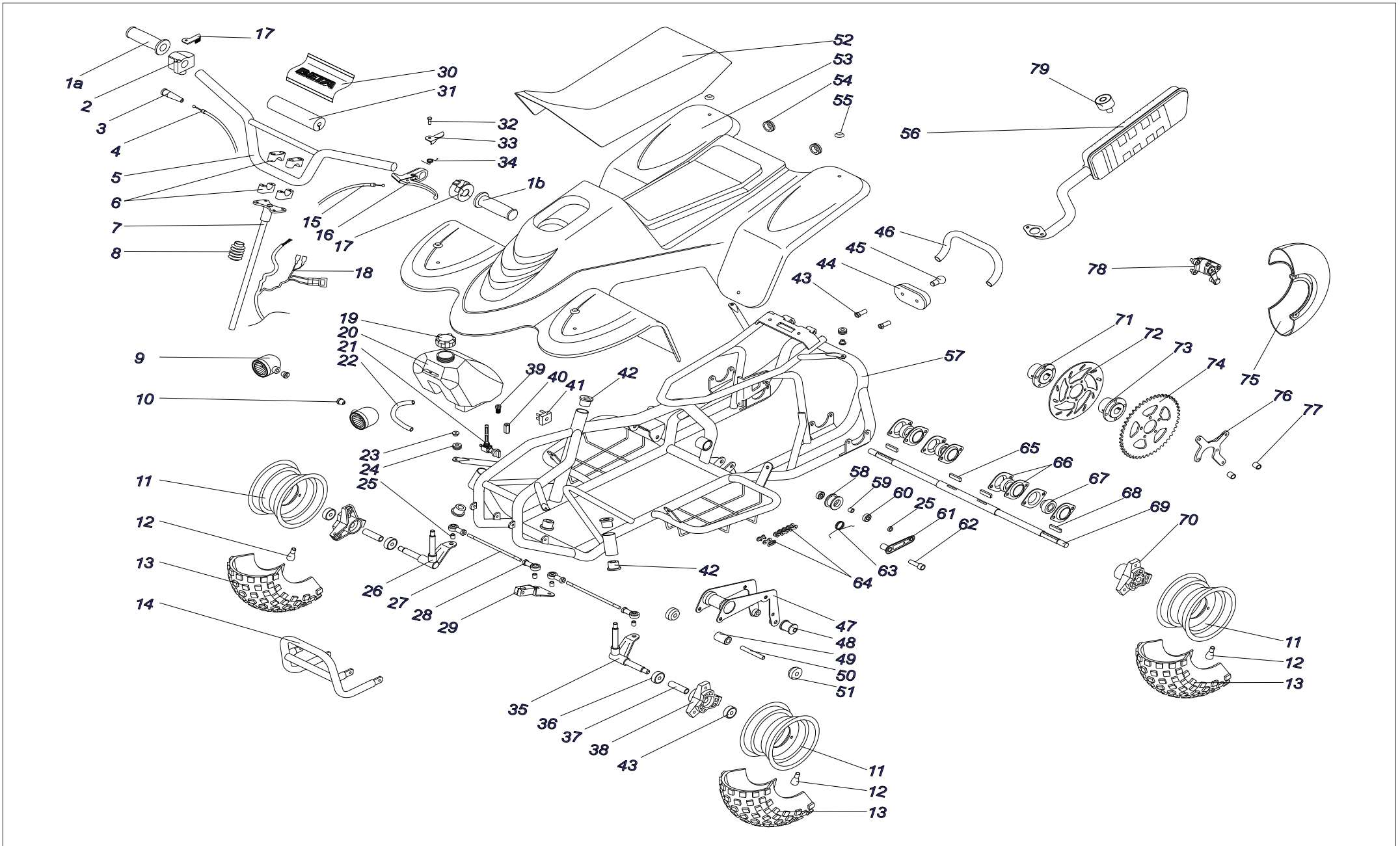
 WILLIAM MORRIS 460 (1603)  
 VILLA MARTELLI PCIA. BS.AS.  
 TEL. +54 11 4709-9210  
 REPUESTOS@BETAMOTOR.COM.AR  
 WWW.BETAMOTOR.COM.AR

# CUADRO PANDA 2T

03-2009



**Beta**  
ITALIAN BRAND



**Pag. 6**  
**CUADRO PANDA 2T**

03-2009



**Beta**  
ITALIAN BRAND

POS	DESCRIPTION	CODE	POS	DESCRIPTION	CODE
1	PUÑOS PANDA JUEGO	1603006001	37	RESORTE FRENO ESTACIONAMIENTO PANDA	1601036001
3	COMANDO ACELERADOR PANDA	1602006001	38	BULON PERFORADO GRIFO COMBUSTIBLE PANDA	2200046001
4	CUBRE REGULADOR ACELERADOR MINICROSS	1602014001	39	NIPLE ALARGUE GRIFO COMBUSTIBLE PANDA	2200056001
5	CABLE ACELERADOR PANDA	2500016001	40	REGULADOR TENSION PANDA	1900036001
6	MANUBRIO PANDA	1600016001	41	BUJE NYLON DIRECCION PANDA	2700046001
7	SOPORTE MANUBRIO PANDA	2700106001	42	PUNTA EJE IZQ. PANDA	2700096001
8	COLUMNA DIRECCION PANDA	2700016001	43	RODAMIENTO 6202-2Z MASA PANDA	1301026001
9	FUELLE COLUMNA DIRECCION PANDA	2700026001	44	DISTANCIADOR RODAMIENTO MASA RUEDA PANDA	1301036001
10	FARO DEL. PANDA	1801006001	45	MASA DEL. PANDA	1301016001
11	BUJE FARO DEL. PANDA	1800016001	46	ASIENTO PANDA	2901006001
12	LAMPARA DICROICA 20 W	1800018001	47	CARROCERIA PANDA	1500016001
13	LLANTA PANDA	1300016001	48	PASACABLE CARROCERIA PANDA	1500066001
14	VALVULA RUEDA PANDA	1300036001	49	ARANDELA PLASTICA CARROCERIA PANDA	1500056001
15	CUBIERTA 145/70/6 PANDA	1300026001	50	BUJE FARO TRAS. PANDA	1800026001
16	DEFENSA DEL. PANDA	1000026001	51	FARO TRAS. ADVENTURE	1801008001
17	LEVA ACELERADOR PANDA	1602016001	52	LAMPARA 3 W FARO TRAS. ADVENTURE	1801018001
18	CABLE FRENO PANDA	2500026001	53	MANIJA ELEVACION PANDA	1000036001
19	COMANDO FRENO PANDA	1601016001	54	SOPORTE MOTOR PANDA	1002016001
20	COMANDO LUCES PANDA	1900026001	55	SILENT-BLOCK INF SOPORTE MOTOR PANDA	1000046001
20	PORTA COMANDO LUCES PANDA	1900046001	56	BUJE SILENT-BLOCK SUP. MOTOR PANDA	1001036001
21	INSTALACION ELECTRICA PANDA	1900016001	57	DISTANCIADOR GOMA SILENT-BLOCK SUP. MOTOR PANDA	1001026001
22	TAPA TANQUE COMBUSTIBLE PANDA	2200026001	58	GOMA SILENT-BLOCK ADVENTURE	1001028001
23	TANQUE COMBUSTIBLE S/GRIFO PANDA	2200016001	59	CADENA 1/2 X 3/16 X 88 PASOS PANDA	2400016001
24	GRIFO COMBUSTIBLE PANDA	2200036001	60	RESORTE BRAZO GUIACADENA PANDA	2401066001
25	MANGUERA COMBUSTIBLE NEOS	2200042001	61	RODILLO GUIACADENA PANDA	2401026001
26	GOMA SILENT-BLOCK CARROCERIA PANDA	1500036001	62	DISTANCIADOR RODAMIENTO GUIACADENA PANDA	2401046001
27	BUJE SILENT-BLOCK CARROCERIA PANDA	1500046001	63	RODAMIENTO 608 RODILLO GUIACADENA PANDA	2401036001
28	BUJE ROTULA DIRECCION PANDA	2700076001	65	BRAZO GUIACADENA PANDA	2401016001
29	PUNTA EJE DER. PANDA	2700086001	66	BUJE BRAZO GUIACADENA PANDA	2401056001
30	VARILLA EXTREMO DIRECCION PANDA	2700056001	67	SILENT-BLOCK TROMBON ESCAPE PRO-RACE	2100034101
31	ROTULA EXTREMO DIRECCION PANDA	2700066001	68	SILENCIADOR PANDA	2100016001
32	PLACA PORTA ROTULAS DIRECCION PANDA	2700036001	69	CHAVETA 5 X 5 X 40 PORTA CORONA/DISCO	2400096001
33	CUBRE PAD MANUBRIO PANDA	1600036001	70	SOPORTE RODAMIENTO EJE TRAS. PANDA JUEGO	2400076001
34	ISOLENE PAD MANUBRIO MINICROSS	1600024001	71	RODAMIENTO EJE TRAS. PANDA	2400066001
35	PERNO FRENO ESTACIONAMIENTO PANDA	1601046001	72	CHAVETA 5 X 5 X 50 MASA RUEDA TRAS. PANDA	2400086001
36	LEVA FRENO ESTACIONAMIENTO PANDA	1601026001	73	EJE TRASERO PANDA	2400036001

**Pag. 7**  
**CUADRO PANDA 2T**

03-2009



**Beta**  
 ITALIAN BRAND

POS	DESCRIPTION	CODE	POS	DESCRIPTION	CODE
74	MASA TRAS. PANDA	1300046001			
75	PASTILLA FRENO PANDA JUEGO	1401016001			
76	CALIPER DEL. DER. FOXTER	1401006101			
77	LEVA CALIPER FOXTER	1403016101			
78	EVITA SOLDADURA PLATO FRENO KINDER	1401024001			
79	PORTA DISCO PANDA	2400056001			
80	DISCO FRENO TRAS. FOXTER	1400026101			
81	PORTA CORONA PANDA	2400046001			
82	CORONA Z45 PANDA	2400026001			
83	CUBRE CADENA PANDA	1500026001			
84	SOPORTE CUBRECADENA PANDA	3100016001			
85	BUJE SOPORTE CUBRECADENA PANDA	3100026001			
86	CUADRO PANDA	1000016001			
	NO FIGURA RESORTE COLUMNA DIRECCION PANDA	2700116001			
	NO FIGURA CALCOS PANDA JUEGO	3001006001			
	NO FIGURA CONTROL REMOTO PARE MOTOR	3002006001			
	NO FIGURA PERNO FIJACION CALIPER TRAS. FOXTER	1400096101			
	NO FIGURA REGULADOR CABLE PLATO FRENO KINDER	1400014001			

**BETAMOTOR ARGENTINA S.A.**

WILLIAM MORRIS 460 (1603)  
 VILLA MARTELLI PCIA. BS.AS.  
 TEL. +54 11 4709-9210  
 REPUESTOS@BETAMOTOR.COM.AR  
 WWW.BETAMOTOR.COM.AR