

# ADVENTURE

## CATALOGO DE PIEZAS DE REPUESTOS



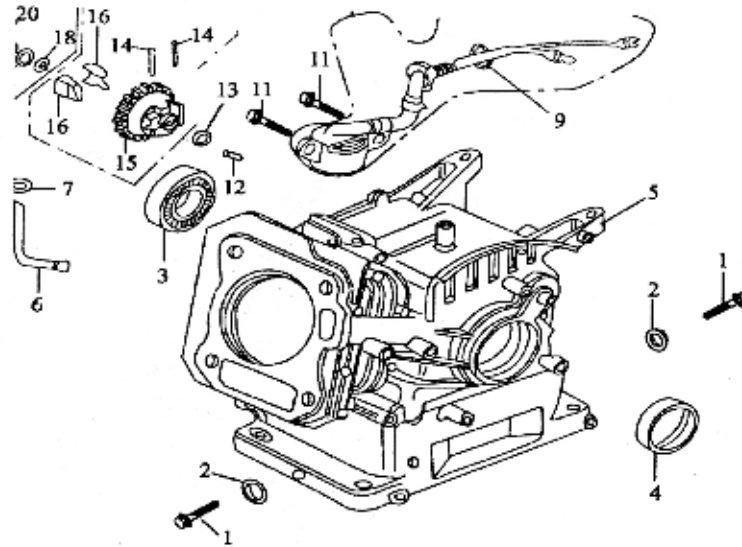
03-2009



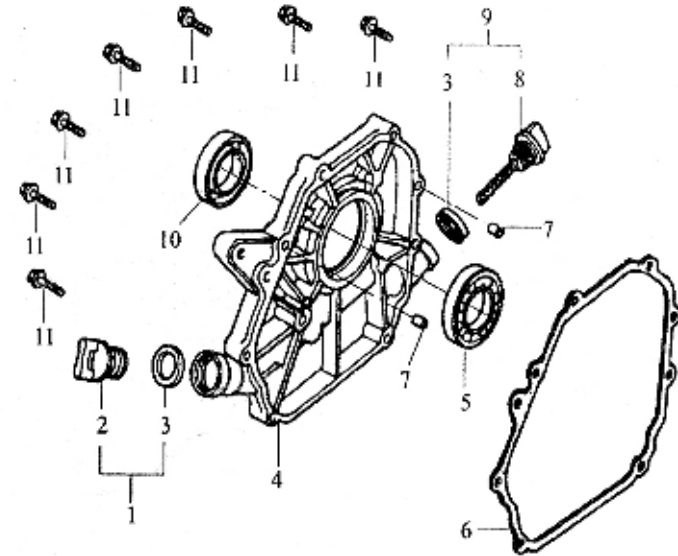
**Beta**  
ITALIAN BRAND 



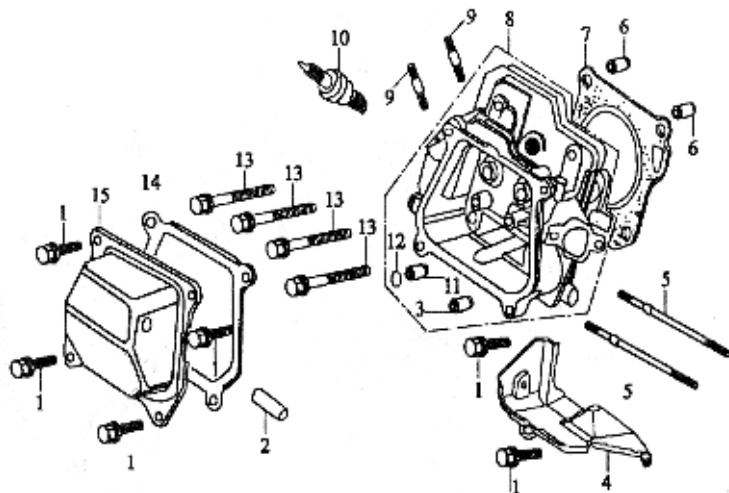
E01



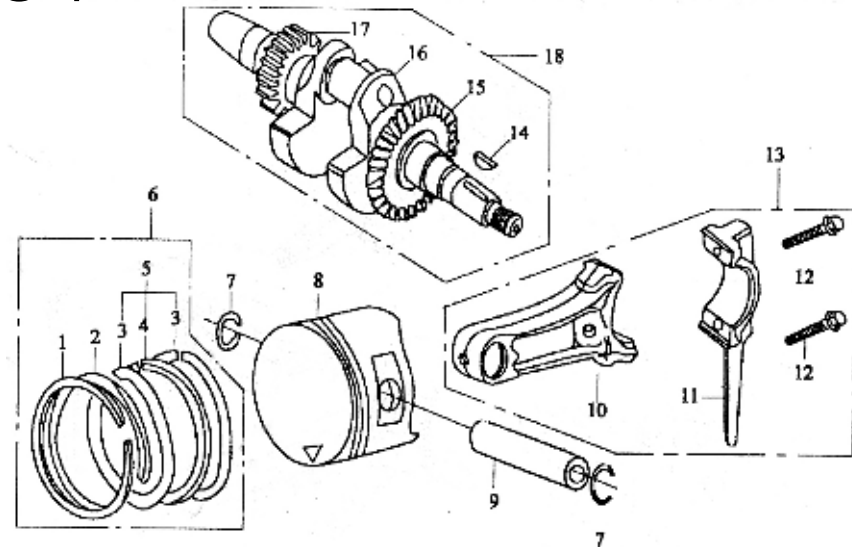
E02



E03

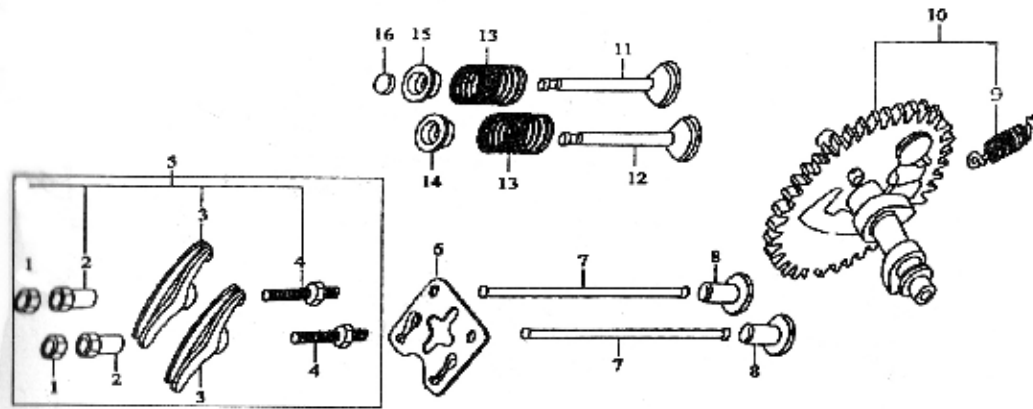


E04

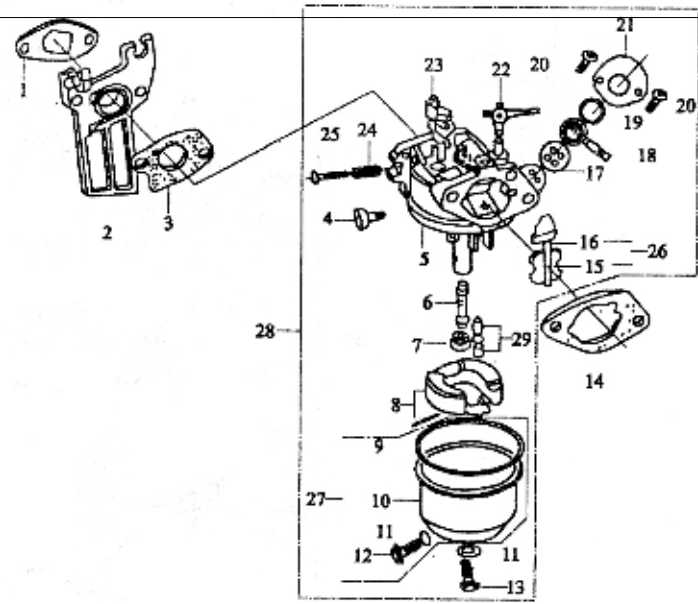




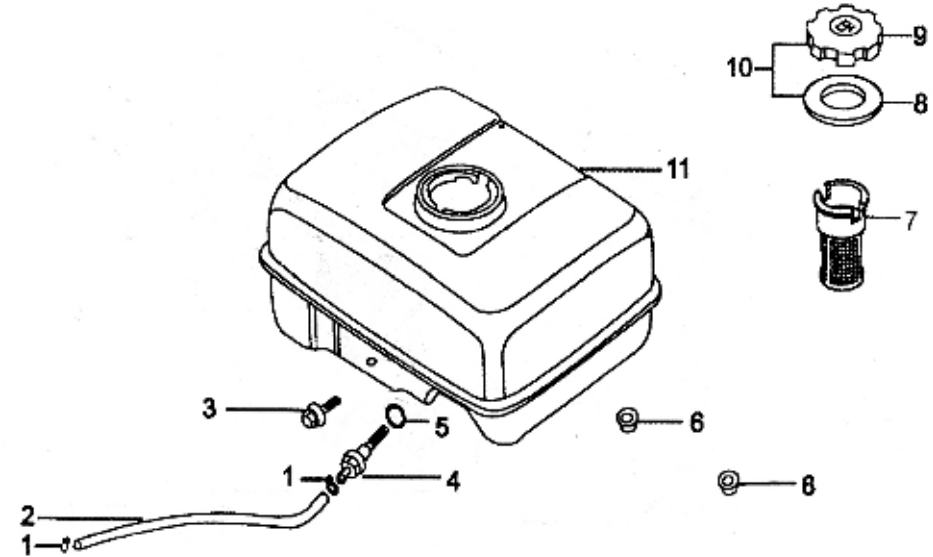
E05



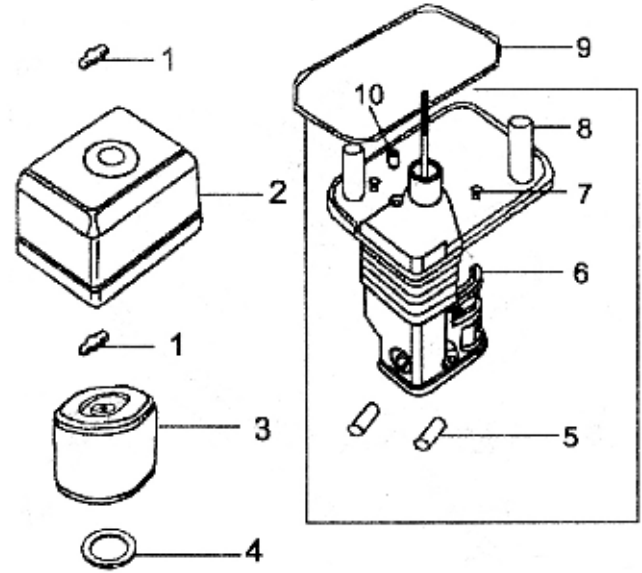
E06



E07

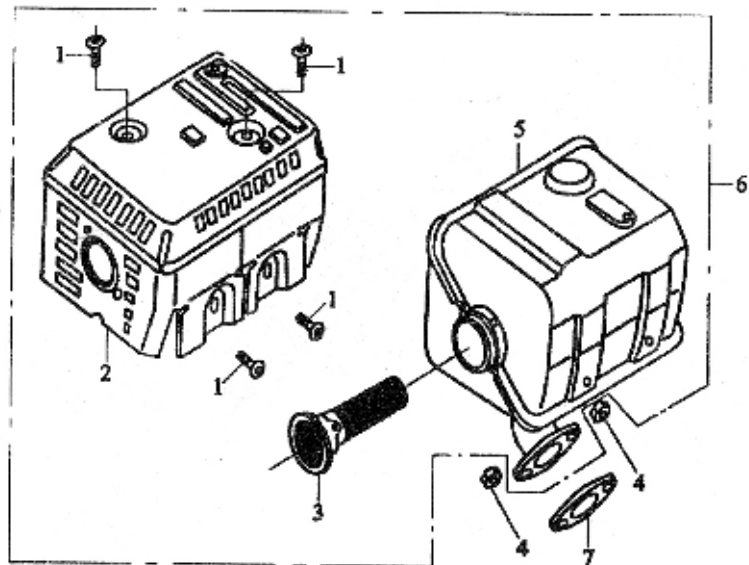


E08

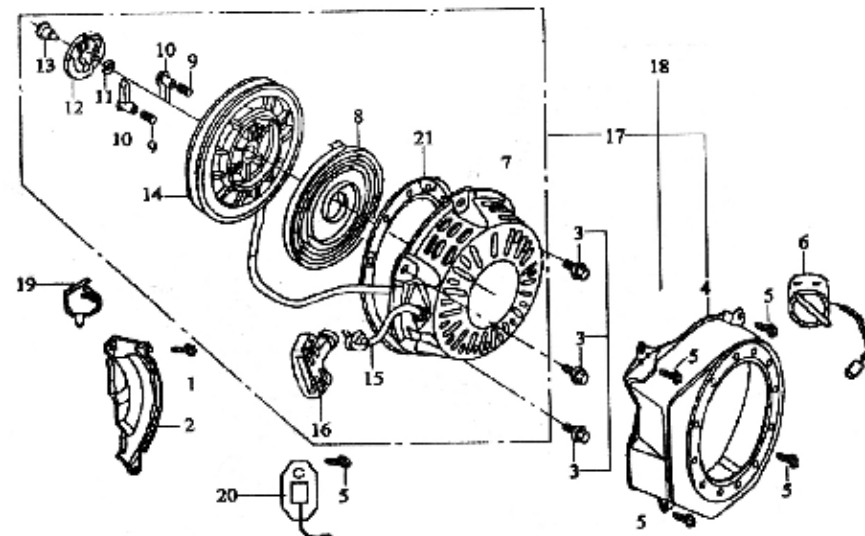




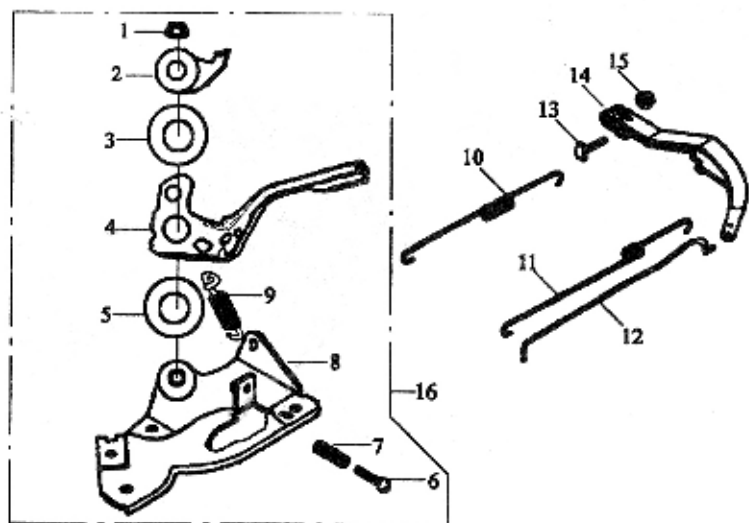
## E09



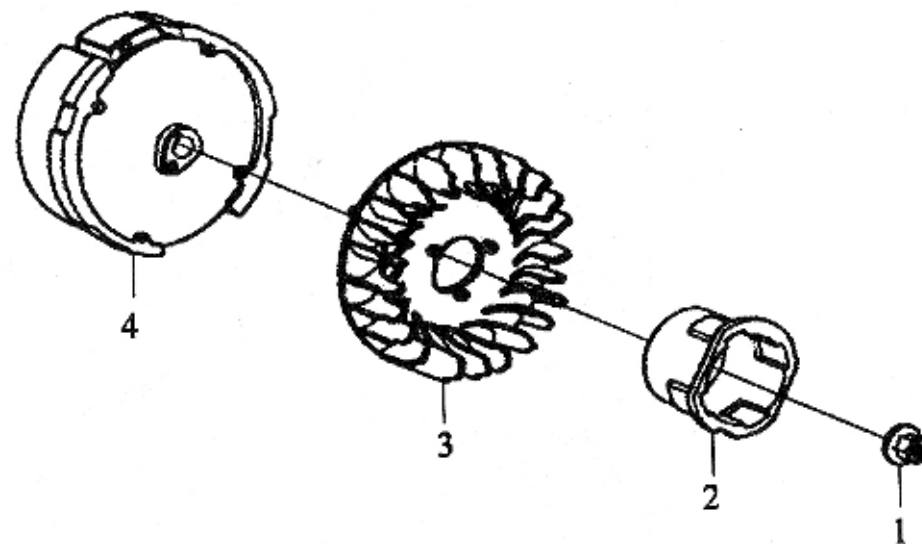
## E10



## E13



## E12



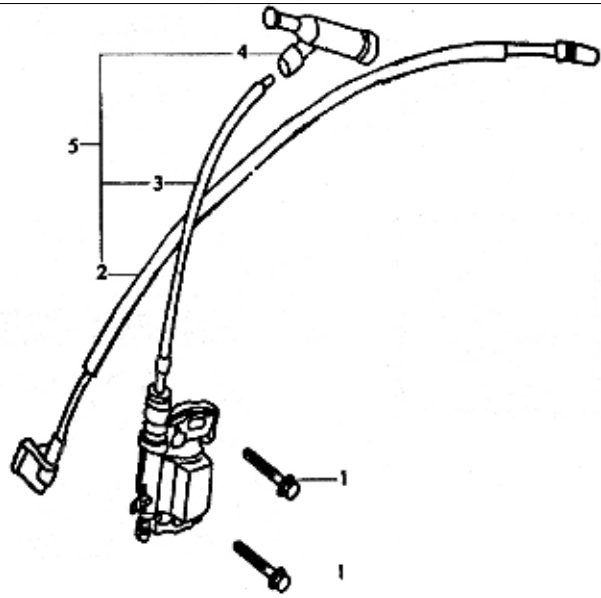
# MOTOR ADVENTURE 160 GX

03-2009



**Beta**  
ITALIAN BRAND 

E13



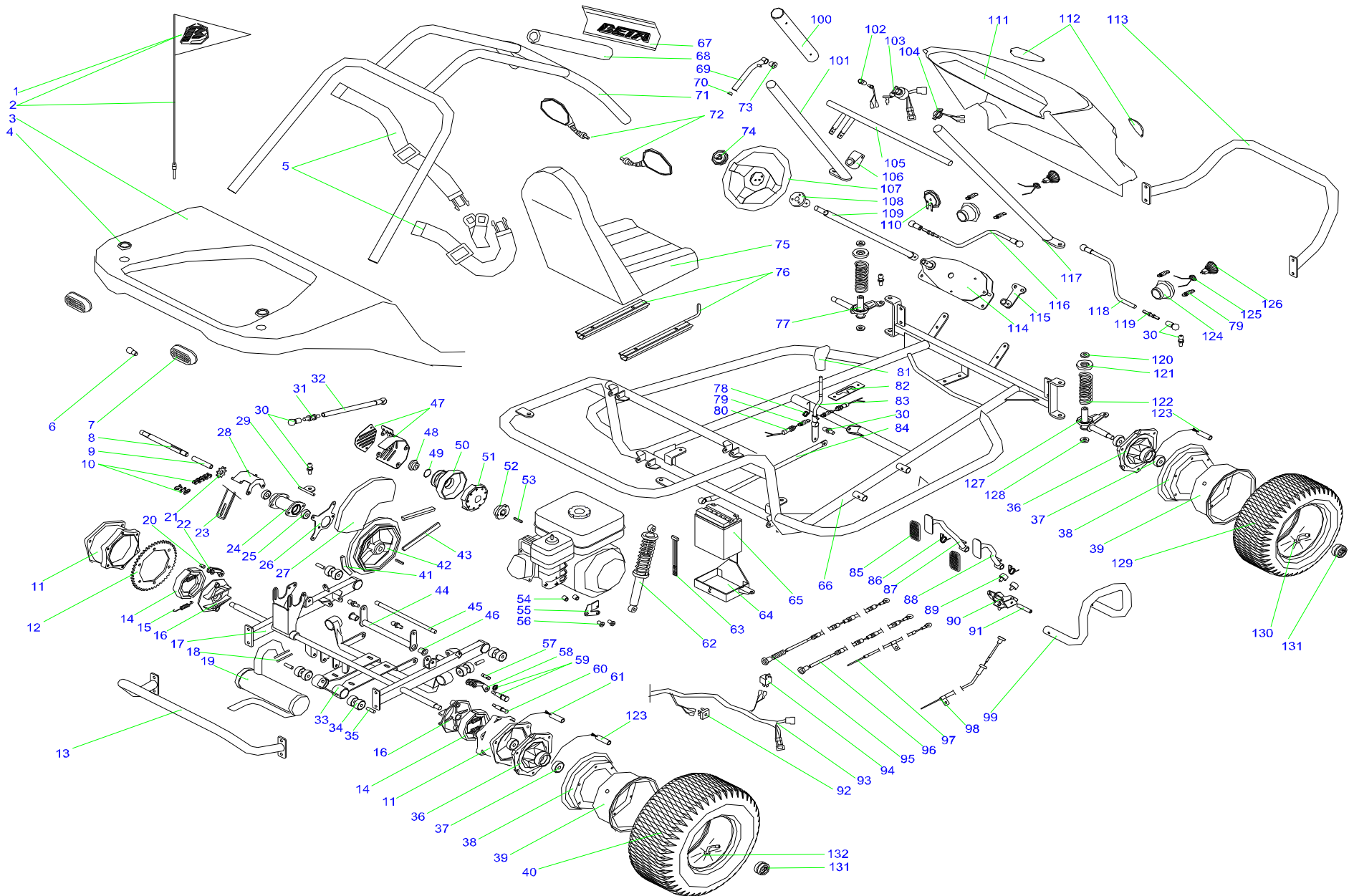
# MOTOR BK 150 OHC

03-2009



# Beta

ITALIAN BRAND 



**CUADRO ADVENTURE**

03-2009


**Beta**  
 ITALIAN BRAND

POS	DESCRIPTION	CODE	POS	DESCRIPTION	CODE
1	BANDERIN ADVENTURE	300028001	30	SEGURO INTERNO ROTULA ADVENTURE	2702038001
2	ANTENA ADVENTURE	3000018001	31	ESPARRAGO REGULACION CAMBIO ADVENTURE	2600078001
3	CARROCERIA ADVENTRE AMARILLO	1500018001	32	VARILLA CORTA TRANSMISION CAMBIO ADVENTURE	2600068001
3	CARROCERIA ADVENTRE AZUL	1500018002	33	SOPORTE MOTOR ADVENTURE	1002018001
3	CARROCERIA ADVENTRE ROJO	1500018003	34	GOMA SILENT-BLOCK ADVENTURE	1001028001
4	GOMA APOYO JAULA ANTIVUELCO ADVENTURE	1000108001	35	BUJE SILENT-BLOCK ADVENTURE	1001038001
5	CINTURONES SEGURIDAD ADVENTURE JUEGO	3001008001	36	MASA RUEDA ADVENTURE S/RODAMIENTOS	1301018001
6	LAMPARA 3 W FARO TRAS. ADVENTURE	1801018001	37	RODAMIENTO 6004 MASA RUEDA ADVENTURE	1301028001
7	FARO TRAS. ADVENTURE	1801008001	38	LLANTA MITAD INT. ADVENTURE	1302018001
8	EJE TRANSMISION ADVENTURE	2400018001	39	LLANTA MITAD EXT. ADVENTURE	1302028001
9	DISTANCIADOR RODAMIENTOS TRANSMISION ADVENTURE	2401038001	40	CUBIERTA TRAS. 18 X 8.5 X 8 ADVENTURE	1300028001
10	CADENA 1/2 X 3/16 X 60 PASOS ADVENTURE	2400038001	41	CORREA A27 POLEA ADVENTURE	2400088001
11	CAMPANA FRENO ADVENTURE	1400018001	42	POLEA TRANSMISION ADVENTURE	2400078001
12	CORONA Z52 ADVENTURE	2400048001	43	CORREA A29 TRANSMISION ADVENTURE	2400118001
13	DEFENSA TRAS. ADVENTURE	1000088001	44	BRAZO TRANSMISION CAMBIO ADVENTURE	2601018001
14	CINTAS FRENO ADVENTURE JUEGO	1402008001	45	EJE BRAZO TRANSMISION CAMBIO	2600088001
15	RESORTE CINTAS FRENO ADVENTURE	1401088001	46	BUJE NYLON HORQUILLON KINDER	1001034001
16	PLATO FRENO ADVENTURE	1401018001	47	PROTECTOR CAMPANA EMBRAGUE	2400158001
17	ALEMITE M6 X1 RECTO	1001048001	48	BUJE SUPLEMENTO EJE MOTOR ADVENTURE	2400138001
17	BASCULANTE SUSPENSION ADVENTURE	1001018001	49	SEEGER Ø38 INT. CAMPANA EMBRAGUE	2402028001
18	JUNTA SILENCIADOR	2100028001	50	CAMPANA EMBRAGUE ADVENTURE	2402018001
19	SILENCIADOR ADVENTURE	2100018001	51	EMBRAGUE PLACA COMPL. S/MASA ADVENTURE	2403018001
20	PERNO 1 AGUJERO LEVA FRENO ADVENTURE	1401068001	52	MASA PORTA EMBRAGUE	2403028001
21	PIÑON Z13 ADVENTURE (NEOS)	2400028001	53	CHAVETA 5 X 5 X 20 EMBRAGUE ADVENTURE	2400168001
22	LEVA IZQ. PLATO FRENO ADVENTURE	1401048001	53	CHAVETA 5 X 5 X 30 TRANSMISION ADVENTURE	2400148001
23	CUBRE CADENA ADVENTURE	2400068001	54	BUJE PLACA CEBADOR ADVENTURE	3100028001
24	CAJA PORTA RODAMIENTOS TRANSMISION ADVENTURE	2401018001	55	PLACA FIJACION CABLE CEBADOR ADVENTURE	3100018001
25	RODAMIENTOS 6003-2Z TRANSMISION ADVENTURE	2401028001	56	TUERCA ESP. PLACA CEBADOR ADVENTURE	3100038001
26	SOPORTE CUBRE POLEA ADVENTURE	2400098001	57	PERNO 2 AGUJEROS LEVA FRENO ADVENTURE	1401078001
27	CUBRE POLEA ADVENTURE	2400108001	58	LEVA DOBLE PLATO FRENO ADVENTURE	1401058001
28	SOPORTE CUBRE CADENA ADVENTURE	2400058001	61	DISTANCIADOR RUEDA TRAS. ADVENTURE	1300058001
29	DISTANCIADOR EXT. CAJA TRANSMISION ADVENTURE	2400128001	62	AMORTIGUADOR ADVENTURE	1200018001
30	EXTERIOR ROTULA ADVENTURE	2702028001	63	GOMA ELASTICA PORTA BATERIA ADVENTURE	1003018001
30	INTERIOR ROTULA ADVENTURE	2702018001	64	PORTA BATERIA ADVENTURE	1003008001
30	ROTULA COMPL. ADVENTURE	2702008001	65	BATERIA ADVENTURE	1900068001
30	SEGURO EXTERNO ROTULA ADVENTURE	2702048001	66	CHASIS ADVENTURE	1000018001

**CUADRO ADVENTURE**

03-2009


**Beta**  
 ITALIAN BRAND

POS	DESCRIPTION	CODE	POS	DESCRIPTION	CODE
67	CUBRE PROTRECTOR PARANTES JAULA ADVENTURE	3000038001	101	PARANTE IZQ. JAULA ANTIVUELCO ADVENTURE	1000048001
68	ISOLENE PROTECTOR ADVENTURE	3000048001	102	TESTIGO ACEITE ADVENTURE	1900038001
69	PALANCA FRENO MANO ADVENTURE	1403018001	103	LLAVE ARRANQUE ADVENTURE	1900018001
70	TAPON PLASTICO PALANCA FRENO MANO ADVENTURE	1403028001	103	RELAY INVERSOR ARRANQUE ADVENTURE	1900118001
71	JAULA ANTIVUELCO ADVENTURE	1000028001	104	LLAVE LUCES ADVENTURE	1900028001
72	ESPEJO ADVENTURE DER.	3002018001	105	TRAVESAÑO JAULA ANTIVUELCO ADVENTURE	1000058001
72	ESPEJO ADVENTURE IZQ.	3002028001	106	SOPORTE COLUMNA DIRECCION ADVENTURE	2700058001
73	TUERCA ESP. PALANCA FRENO MANO ADVENTURE	1400028001	107	VOLANTE ADVENTURE	2700018001
74	PULSADOR BOCINA VOLANTE ADVENTURE	2700028001	108	MASA PORTA VOLANTE ADVENTURE	2700038001
75	BUTACA ADVENTURE	2900018001	109	COLUMNA DIRECCION ADVENTURE	2700048001
76	CORREDERAS ASIENTO ADVENTURE JUEGO	2901008001	110	BOCINA 12V CC ADVENTURE	3000058001
77	PUNTA EJE IZQ. ADVENTURTE	2700108001	111	TROMPA ADVENTURE AMARILLO	1500028001
78	RESORTE PALANCA CAMBIOS ADVENTURE	2600048001	111	TROMPA ADVENTURE AZUL	1500028002
79	RESORTE PORTALAMPARA ADVENTURE	1800048001	111	TROMPA ADVENTURE ROJO	1500028003
80	BULBO PALANCA CAMBIO ADVENTURE	1900078001	113	DEFENSA DEL. ADVENTURE	1000078001
81	BOCHA PALANCA CAMBIOS ADVENTURE	2600028001	114	ARBOL ENTRADA CAJA DIRECCION ADVENTURE	2701048001
82	PLACA SELECTORA CAMBIOS ADVENTURE	2600038001	114	ARBOL INTERMEDIARIO CAJA DIRECCION ADVENTURE	2701058001
83	PALANCA CAMBIOS ADVENTURE	2600018001	114	ARBOL SALIDA CAJA DIRECCION ADVENTURE	2701068001
84	VARILLA LARGA TRANSMISION CAMBIOS ADVENTURE	2600058001	114	CADENA 415H 30 PASOS CAJA DIRECCION ADVENTURE	2701078001
85	GOMA CUBRE PEDAL ADVENTURE	3200038001	114	CAJA DIRECCION ADVENTURE	2701008001
86	RESORTE PEDALERA ADVENTURE	3200048001	114	DISTANCIADOR Ø6 X Ø10 CAJA DIRECCION ADVENTURE	2701128001
87	PEDAL FRENO ADVENTURE	3200028001	114	DISTANCIADOR Ø6 X Ø13 CAJA DIRECCION ADVENTURE	2701138001
88	PEDAL ACELERADOR ADVENTURE	3200018001	114	DISTANCIADOR Ø8 X Ø13 CAJA DIRECCION ADVENTURE	2701118001
89	TOPE GOMA CABALLETE NEOS	1000062001	114	PLACA ANTERIOR CAJA DIRECCION ADVENTURE	2701028001
90	CUERPO PEDALERA ADVENTURE	3200058001	114	PLACA POSTERIOR CAJA DIRECCION ADVENTURE	2701038001
91	DISTANCIADOR PEDALERA ADVENTURE	3200068001	114	SEGUER ARBOL CAJA DIRECCION ADVENTURE	2701108001
92	RECTIFICADOR ADVENTURE	1900058001	114	SEGUER RODAMIENTO CAJA DIRECCION ADVENTURE	2701098001
93	INSTALACION ELECTRICA ADVENTURE BASE	1900088001	115	PLACA PORTAROTULAS CAJA DIRECCION ADVENTURE	2701018001
93	INSTALACION ELECTRICA COMPL. ADVENTURE	1901008001	116	VARILLA IZQ. EXTREMO DIRECCION ADVENTURE	2700078001
94	RELÉ LUCES ADVENTURE	1900048001	117	PARANTE DER. JAULA ANTIVUELCO ADVENTURE	1000038001
95	CABLE FRENO MANO ADVENTURE	2500038001	118	VARILLA DER. EXTREMO DIRECCION ADVENTURE	2700068001
96	CABLE FRENO ADVENTURE	2500028001	119	ESPARRAGO REGULACION DIRECCION ADVENTURE	2700088001
97	CABLE ACELERADOR ADVENTURE	2500018001	120	BUJE TAZA RESORTE SUSPENSION ADVENTURE	1100038001
98	CABLE CEBADOR ADVENTURE	2500048001	121	TAZA APOYO RESORTE SUSPENSION ADVENTURE	1100028001
99	MANIJA SUJECION ACOMPAÑANTE ADVENTURE	1000098001	122	RESORTE SUSPENSION DEL. ADVENTURE	1100018001
100	TUBO UNION JAULA ANTIVUELCO ADVENTURE	1000068001	123	DISTANCIADOR RODAMIENTOS MASA RUEDA ADVENTURE	1301038001



**CUADRO ADVENTURE**

03-2009


**Beta**  
 ITALIAN BRAND

POS	DESCRIPTION	CODE	POS	DESCRIPTION	CODE
124	FUELLE CUBRE LAMPARA ADVENTURE	1800038001			
125	PORTA LAMPARA DICROICA ADVENTURE	1800028001			
126	LAMPARA DICROICA 20 W	1800018001			
127	PUNTA EJE DER. ADVENTURE	2700098001			
128	GOMA APOYO PUNTA EJE ADVENTURE	1100048001			
129	CUBIERTA DEL. 16 X 6.5 X 8 ADVENTURE	1300018001			
130	CAMARA DEL. 16 X 6.5 X 8 ADVENTURE	1300038001			
131	TAPA GRASERA ADVENTURE	1301048001			
132	CAMARA TRAS. 16 X 8.5 X 8 ADVENTURE	1300048001			
N/FIGURA	ACRILICOS FAROS DEL. ADVENTURE JUEGO	1802008001			
N/FIGURA	BOBINA LUCES ADVENTURE	1900108001			
N/FIGURA	BUJE BOBINA LUCES	1900098001			
N/FIGURA	CALCOS ADVENTURE JGO.	3003008001			
N/FIGURA	EVITA SOLDADURA ACELERADOR	2800048001			
N/FIGURA	LLAVE CONTACTO NEOS	1900022001			
N/FIGURA	PLACA FIJACION CABLE ACELERADOR	3100048001			
N/FIGURA	RESORTE ACELERADOR ADVENTURE	2800038001			
N/FIGURA	RESORTE CORTO AVANCE ADVENTURE	2800028001			
N/FIGURA	RESORTE LARGO AVANCE ADVENTURE	2800018001			

**BETAMOTOR ARGENTINA S.A.**
 WILLIAM MORRIS 460 (1603)  
 VILLA MARTELLI PCIA. BS.AS.  
 TEL. +54 11 4709-9210  
 REPUESTOS@BETAMOTOR.COM.AR  
 WWW.BETAMOTOR.COM.AR